

## Seria 66

## Chłodziarka farmaceutyczna DIN 58345

## Pharmacy Refrigerator DIN 58345

Charakterystyka techniczna  
MPRA 66 S | MPRA 66 G

- Wnętrze z Tworzywa sztucznego w kolorze białym, łatwe w czyszczeniu i zapobiega gromadzeniu się zarazków i bakterii
- Obudowa ze stali plastyfikowanej w kolorze białym, która gwarantuje brak korozji podczas użytkowania
- Przeznaczona do pracy w zakresie temperatury otoczenia 10°C do 30°C oraz wilgotności względnej do 55%
- Fabrycznie ustawiona temp. nominalna +5°C, może być łatwo regulowana w zakresie od +2°C do +8°C
- Izolacja o gr. 50mm z Poliuretanu na bazie wody, zapewnia większą stabilność temperatury
- Dynamiczny Układ Chłodzenia oraz Automatem Odszranianie, zapewniają wewnątrz optymalny obieg powietrza, oraz szybką stabilizację i równomierny rozkład temperatury po każdorazowym otwarciu drzwi
- Regulowane Półki pozwalają dostosować przestrzeń do różnych typów przechowywanych produktów, wyk. ze stali plastyfikowanej 2 x (346 x 203mm) + 1 x (346 x 150mm)
- Przeszkłone Drzwi z podwójnego, niskoemisyjnego, hartowanego szkła zapobiegającego kondensacji wody
- Drzwi Przewracalne, samoczynnie zamykane z ergonomicznym uchwytem ułatwiającym czyszczenie
- Otwór Walidacyjny o średnicy 12mm, umożliwiający połączenie sondy z zewnętrznym systemem monitoringu
- Dodatkowa mobilna sonda działająca na zasadzie symulatora produktu, mierząca temperaturę w dowolnym miejscu urządzenia
- Wspornik do montowania urządzenia na ścianie
- Wewnętrzne poziome Oświetlenie LED
- 4 Regulowane Nogi, umożliwiające łatwe poziomowanie sprzętu nawet na nierównych powierzchniach
- Zamek na klucz, zapobiegający nieautoryzowanemu dostępowi
- Sterownik ADVANCE (patrz specyfikacje szczegółowe)
- Termostat Bezpieczeństwa, który gwarantuje, że w żadnym przypadku temperatura wewnątrz urządzenia nie spadnie poniżej +2°C i chroni w ten sposób przechowywane produkty
- Spełnia wymogi Normy DIN 58345

## Technical Features

## MPRA 66 S | MPRA 66 G

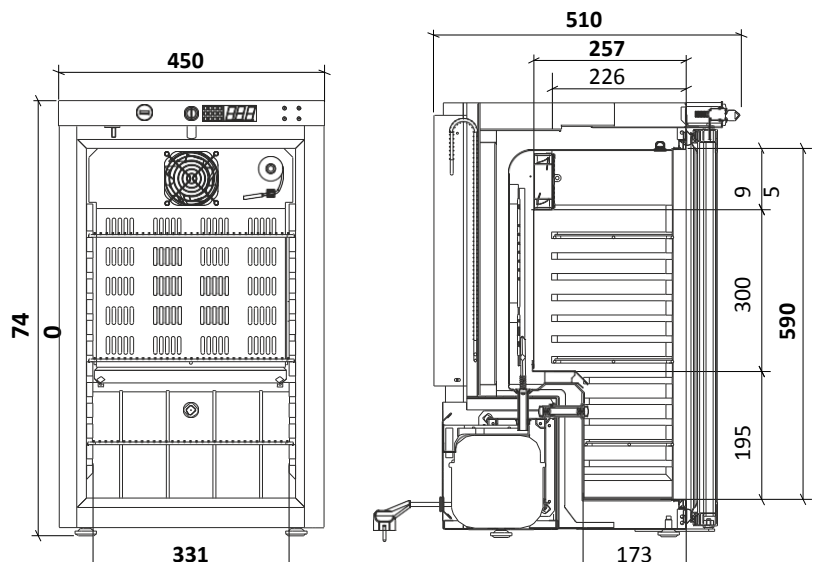
- White Thermoformed Interior for easy cleaning of surfaces and prevent accumulation of germs and bacterias
- Outside Surface in Special White Steel (Skinplate), which guarantees the absence of corrosion with use
- Designed to work with temperature between 10°C and 30°C degrees, and relative humidity up to 55%
- Factory setpoint set at +5°C, can be easily adjusted in the range from +2°C to +8°C
- Polyurethane Water Base Insulation 50mm, ensures greater temperature stability
- Ventilated Cooling and Automatic Defrosting System, designed to optimize the air distribution inside, achieving stability and uniformity of temperature as well as quick recovery in case of door opening
- Removable Shelves to adjust to the type of product to be conserved, in Plastified Steel, to avoid corrosion 2 x (346 x 203mm) + 1 x (346 x 150mm)
- Glass Door with Double Tempered Low Emissive Glass and no condensation System
- Reversible Door with Self Closing to closed position, with ergonomic designed handle for easy cleaning
- Hole for External Probe, with 12mm diameter, allowing a easy access by an external monitoring system
- Additional mobile probe, working as a mass simulator, allows measure the specific temperature at any point on the equipment
- Wall Mounted Support on Back
- Horizontal LED Lighting Inside
- 4 Adjustable Feet, allowing to level the equipment even in uneven surfaces
- Locker Included, to prevent unauthorized access
- ADVANCE Controller (see specifications)
- Safety Thermostat, which guarantees that under no circumstances the temperature inside the equipment will be below +2°C, protecting the products stored inside
- Compliant with DIN Directive 58345

## Acessórios Accessories

Półka mała *Small Shelf*  
Kod. 007121

Półka duża *Large Shelf*  
Kod. 007121\_100

Opakowanie drewniane  
*Wood Package*





**MPRA 66 S**



**MPRA 66 G**

Kod Code	Model Model	Szer. Width	Gl. Depth	Wys. Height	Pojemność l. Volume	Waga Kg Weight	Moc Power	Napięcie Tension / Freq.	Zużycie Energii Consumption	Półki Shelves	Poziom szumu Noise Level	Gaz Gas
800901_1300	MPRA 66 S	450mm	470(+50)mm	740mm	52	34	85W	230V - 50Hz	775 kWh/rok kwh/year	3	< 45 dB	R 600a
800902_1100	MPRA 66 G	450mm	470(+50)mm	740mm	52	35	85W	230V - 50Hz	785 kWh/rok kwh/year	3	< 45 dB	R 600a