

30–300 mg/L Ogólny Węgiel Organiczny (OWO)

LCK386

**Zakres i stosowanie:** Dla ścieki, wody powierzchniowe i analityka procesową.



## Przygotowanie testu

### Magazynowanie testowe

Temperatura magazynowania: 2 - 8 °C (35 - 46 °F)

Opakowania ustawiać pionowo.

### pH/temperatura

pH próbki wody powinno mieścić się w zakresie pH 3 - 10.

Temperatura próbki wody i reagentów powinna mieścić się w przedziale 15 - 25 °C (59 - 77 °F).

### Przed uruchomieniem

**Kontaminacja przez powietrze:** Nigdy nie zostawiaj otwartego niebieskiego zaworu pojemników jako że zawartość CO<sub>2</sub> w powietrzu może obciążyć wyniki dużym błędem systematycznym. Oczekaj aż próbne przygotowanie w pojemniku roztwarzania zostanie zakończone a następnie otwórz zawór pojemnika i śrubę na podwójnej nasadce. Następnie **natychmiast** zamknij pojemnik roztwarzania przy pomocy zaworu na pojemniku.

**Usunięcie QWN:** Powinna zostać zastosowana wstrząsarka **TOC-X5**.

**Termostacie (HT200S):** Ustaw warunki roztwarzania (**95 °C (203 °F), 2 godziny**) na urządzeniu. Wprowadź kombinację szyfru i włącz urządzenie. Inne suche termostaty Lange: Nagrzej wstępnie do **100 °C (212 °F)**. Kiedy zostanie osiągnięta wymagana temperaturę, wprowadź kombinację szyfru i ustaw czas (**2 godziny**).

**Krystalizowanie:** Krystalizowanie w kuwecie do mineralizacji **nie zakłóca** wyniku.

Należy zwrócić szczególną uwagę przy nastawianiu temperatury na **100 °C (212 °F)** (przy **148 °C (298.4 °F)** kombinacja kuwet **może się rozłamać**). Z kombinacją kuwet po zakończeniu reakcji należy obchodzić się **bardzo ostrożnie** podczas roztwarzania wydziela się tlen, który powoduje znaczny wzrost ciśnienia w kuwetach. Silne naprężenia mechaniczne np. uderzenie lub upadek mogą spowodować pęknięcie (rozprysnięcie się) kombinacji kuwet.

Po użyciu **nie** rozkręcać kombinacji kuwet, należy umieścić je z powrotem w opakowaniu.

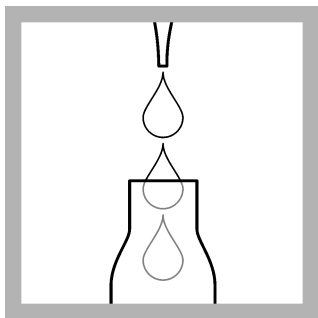
**Do rozcieńczania próbki można stosować wyłącznie dwukrotnie wodę, nie zawierającą węgla.**

Sprawdź informacje dotyczące bezpieczeństwa i datę ważności na opakowaniu.

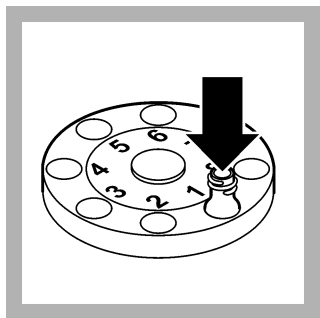
Zapoznać się z kartą charakterystyki (MSDS/SDS) dla używanych substancji chemicznych. Należy korzystać z zalecanego wyposażenia ochrony osobistej.

Należy utylizować zużyte roztwory zgodnie z przepisami lokalnymi i krajowymi. Szczegółowe informacje o utylizacji niewykorzystanych reagentów znajduje się w kartach charakterystyki. Należy zapoznać się ze szczegółowymi informacjami dotyczącymi utylizacji w zakresie środowiska, zdrowia i bezpieczeństwa pracowników w zakładzie i/lub lokalnych agencji regulacyjnych.

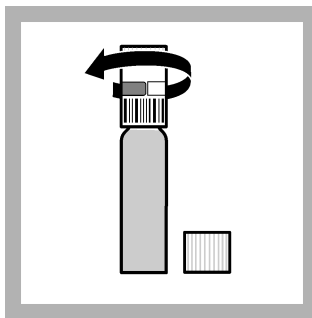
## Procedura



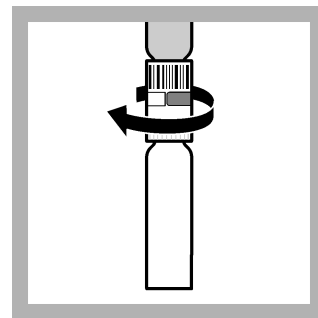
1. Wpipetować **1.0 mL** próbki do kuweta do roztwarzania.



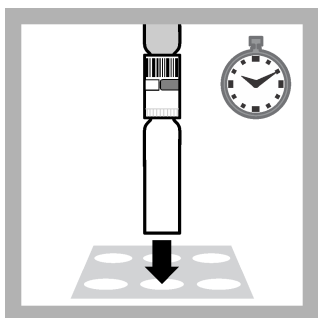
2. Włóż **otwarty** pojemnik roztwarzania do wstrząsarki TOC-X5 i dociśnij go aż do oporu. Umieść pokrywę wiatraka na pojemniku. Włączenie urządzenia. Po **5 minut** włączy się sygnał akustyczny.



3. Kiedy próbne przygotowanie zostanie zakończone, otwórz niebieski zawór pojemnika i **natychmiast** dokręć mocno śrubę na podwójnej nasadce membrany. (Uwaga: Etykieta z kodem kreskowym musi być skierowana w stronę zaworu pojemnika.)

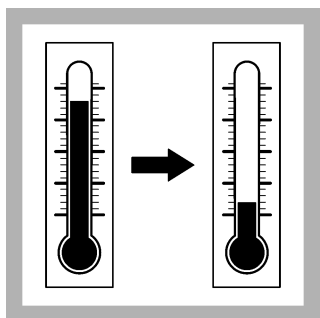


4. Zamknij **natychmiast** mocno pojemnik roztwarzania przy pomocy zaworu pojemnika. Kuwetę należy trzymać pionowo. **Nie potrząsać.**

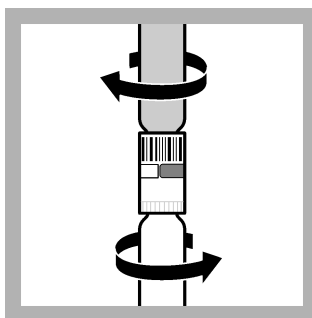


5. Ogrzewać w termostacie (**niebieskiego kuwetą z indykatorem do góry**). **HT200S: 2 godziny przy 95 °C (203 °F)**

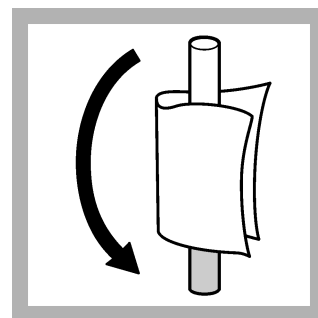
**LT: ogrzewać w uprzednio nagrzanym termostacie (100 °C (212 °F)): 2 godziny w 100 °C (212 °F)**



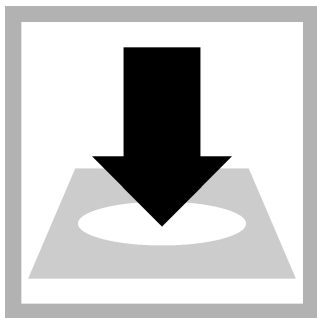
6. Następnie poczekać, aż **ostygnie** do temperatury pokojowej.



7. Ponownie dokręć połączenie kuwety przed jego odwróceniem.



8. Obrócić kombinację połączenia kuwety przed kuwetą jeszcze raz dokładnie oczyścić z zewnątrz i wykonać analizę.



9. Wprowadzić kombinację kuwet do przedziału kuwety (niebieskiego kuwetą z indykatoem ku dołowi). DR1900: Przejść do metod LCK/TNTplus. Wybrać test, nacisnąć **ODCZYT**.

## Zakłócenia

Jony zamieszczone w tabeli T1 były indywidualnie badane do podanych stężeń i nie powodują zakłóceń. Nie badano ich działania sumarycznego ani wpływu innych jonów. Zasadniczo wyniki pomiarów należy poddawać weryfikacji wiarygodności (przez rozcieńczenie i/lub zatężenie). Do rozcieńczania próbki można stosować wyłącznie dwukrotnie wodę, nie zawierającą węgla.

Poziom zakłóceń	Substancja zakłócająca
2000 mg/L	Ca <sup>2+</sup> , Mg <sup>2+</sup> , NH <sub>4</sub> -N
1400 mg/L	Cl <sup>-</sup>
250 mg/L	OWN

## Zasada

W czasie dwu-stopniowego procesu, całkowity węgiel nieorganiczny (OWN) jest najpierw usuwany przy pomocy wstrząsarki TOC-X5, następnie całkowity węgiel organiczny (OWO) zostaje utleniony do dwutlenku węgla (CO<sub>2</sub>).

CO<sub>2</sub> przechodzi dprzez membranę do zaworu pojemnika, gdzie przyczynia się do zmiany koloru, co zostaje ocenione przy pomocy fotometru.



**HACH LANGE GMBH**  
Willstätterstraße 11  
D-40549 Düsseldorf

Tel. +49 (0) 2 11 52 88-0  
Fax +49 (0) 2 11 52 88-143

info-de@hach.com  
www.hach.com